

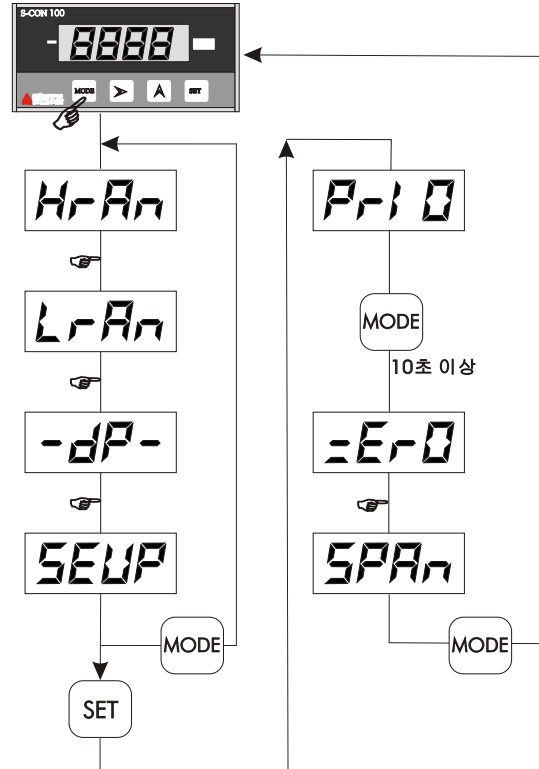
SCON100 FUNCTION

INDICATOR

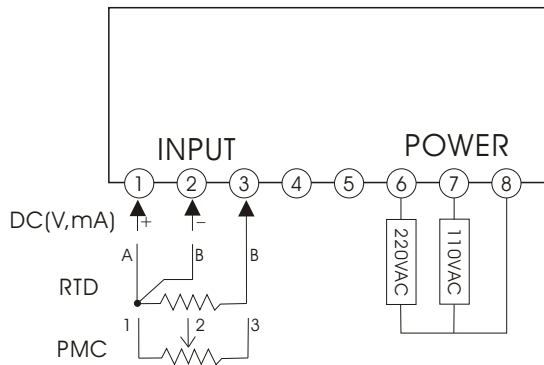
구분	모델	SCON 100
정도		0.2%이내 (1/10,000 표시)
표시		7 Segment FND (4digit) + SIGN
입력 표시 주기		약 100 mS(디지털 필터 사용시 자동변경(입력안정시표시))
전원전압		110V / 220V ac 겸용 24V dc (주문선택)
소비전력		약3VA
절연저항		100MΩ이상 전원/입력/출력
주위온도, 습도		동작온도(5~55°C)10~85%RH, 저장온도(-20~80°C)5~95%RH
무게		약400g
경보		
출력		
입력		특성별 주문 사양
별도 주문		BCD/SERIAL PORT



설정 항목 일람표



CONNECTION DIAGRAM

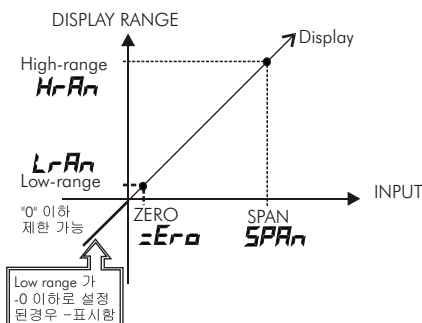


표시부 설명

- HrAn** Display High Range 설정 MODE (100%)
- LrAn** Display Low Range 설정 MODE (0%)
- dP-** Display 소숫점 설정
- SEUP** Calibration MODE
- P-10** 10초 이상 MODE key HOLD
- =Er0** 입력값에 대한 ZERO 조정 (0%)
주의) 출고시 조정되어 있으며 꼭 필요시만 사용할것
- SPAn** 입력값에 대한 SPAN 조정 (100%)
주의) 출고시 조정되어 있으며 꼭 필요시만 사용할것

기능 설명

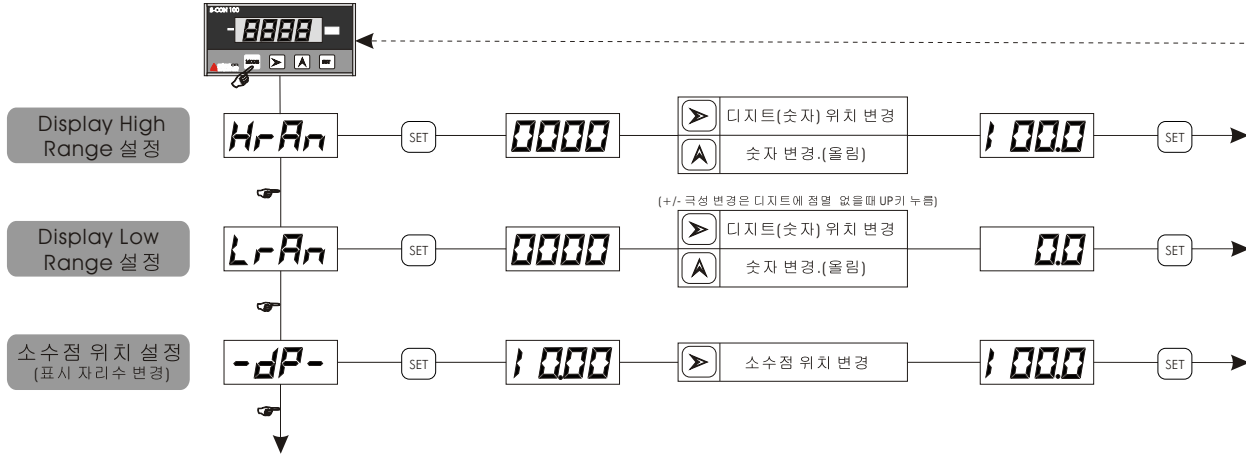
1) 입력 과 표시



SCON100 FUNCTION

DISPLAY RANGE 설정

(Display Range 는 공장 출하시 입력 종류에 따라 틀리며 0~100.0%일 경우를 설명합니다)



INPUT CALIBRATION(Zero/Span)

(공장 출하시 조정되어 있으며 필요시만 사용 하십시오)

